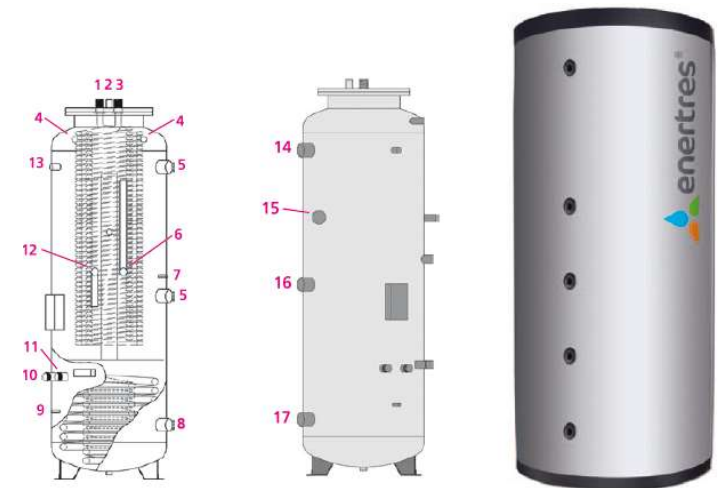


# Depósitos de Acumulação

O projeto de um Sistema de Climatização pode começar a ser definido com base no tipo de acumulação que o Cliente Final deseja. As opções disponíveis são diversas e, cada vez mais, a gestão e o equilíbrio entre AQS (Água Quente Sanitária) e Climatização se tornam fundamentais para otimizar o consumo e garantir a eficiência do sistema.



**CPrism Energia**  
Comércio e  
Equipamentos de Energia



**Disponibilidades:**

- Vitrificados;
- Aço INOX 316L;

**Tipo de função:**

- Inércia;
- Solar;
- Multi-Sistemas;
- Produção Instantânea

**Capacidades:**

- de 100lt até 5000lt;

